

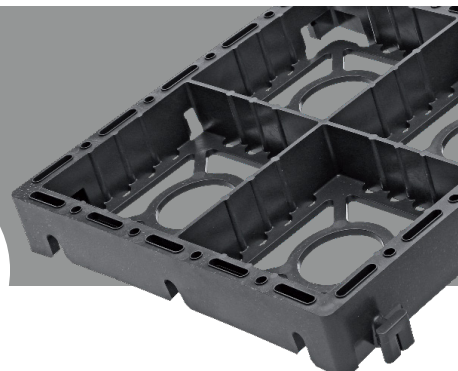
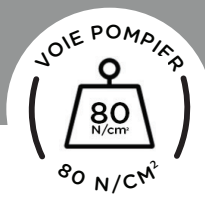
FICHE TECHNIQUE
ECORASTER BLOXX



Données techniques
Caractéristiques du produit

ECORASTER BLOXX

Voie de circulation de parkings, Emplacement PMR, Marquage des places de parkings, Cheminements piétons, Conception de passe-pieds



Données techniques

| | |
|-------------------------------|--|
| Dimensions | 33,33 cm x 33,33 cm x 5 cm |
| Épaisseur, hauteur | 5 mm, 50 mm |
| Poids à l'unité | 0,9 kg |
| Poids au m² | 8,22 kg |
| Matériau | PEBD 100% recyclé et recyclable |
| Charge à l'essieu | 20 tonnes selon la norme DIN 1072 |
| Capacité de charge remplie | min 800 t (au m ²) |
| Stabilité dimensionnelle | -50 °C < T° < 90 °C |
| Dilatation | env. 0,5 % (cond° normale de T° + 20°C à 80°C) |
| Absorption d'humidité | 0,01% |
| Environnement | Neutre pour l'environnement conforme à la DIN 38412, résistante aux UV et au gel |
| Solubilité | Résiste aux acides, aux alcalins, au pétrole, au sel, à l'ammoniac |
| Temps de pose | ± 800 m ² /jour/5 à 6 pers. (hors fondations, hors découpes) |

Conditionnement

| | | |
|--------------------------------|---|-----------------------------|
| Unité de vente | 1 couche (assemblage de 12 dalles en module de 1,33m ²) | Unité (0,11m ²) |
| Couches/palette | 43 | |
| Surface/palette | 57,19 m ² | 31,31 m ² |
| Dalles/palette | 516 | 321 unités |
| Dimension de la palette | 105 cm x 135 cm x 229 cm | 105 cm x 135 cm x 229 cm |
| Poids/palette | 470 kg (palette incluse) | 284 kg (palette incluse) |

Certification

| | |
|--------------------------|---|
| Durée de vie | Illimité selon la certification TÜV |
| Charge à l'essieu | 20 t selon la norme DIN 1072 |
| Normes | - DIN 1072 Routes - Ponts et chaussées - DIN EN ISO 120 selon les exigences B125 pour les revêtements de parkings - DIN 38412 |
| Garantie | 20 ans |
| Domaine d'emploi | Produit validé par un organisme COFRAC pour domaine d'emploi «fourgon pompier échelle déployée» selon essai 019989 (80N/cm ²) sous système spécifique*. |

* voir fiche système ECOVEGETAL PAVE